

Produktdatenblatt FONTAS-S II

Art. Nr. 525204

Vorteil



- Komfortable 3-in-1-Armatur: Gefiltertes und ungefiltertes Wasser aus einem herausziehbaren Auslauf
- Separate Bedieneinheiten: Mischhebel rechts für Kalt- und Warmwasser sowie Drehgriff links für gefiltertes Wasser
- Hygienisch: getrennte Wasserführung und separater Auslass für gefiltertes Wasser - keine Vermischung mit Leitungswasser
- Integrierter Auslauf für beide Wasserqualitäten mit speziellen Strahlreglern
- Oberflächen-Ausführungen in perfekter Abstimmung zu Spülen und Becken

Farben



Verfügbare Farben

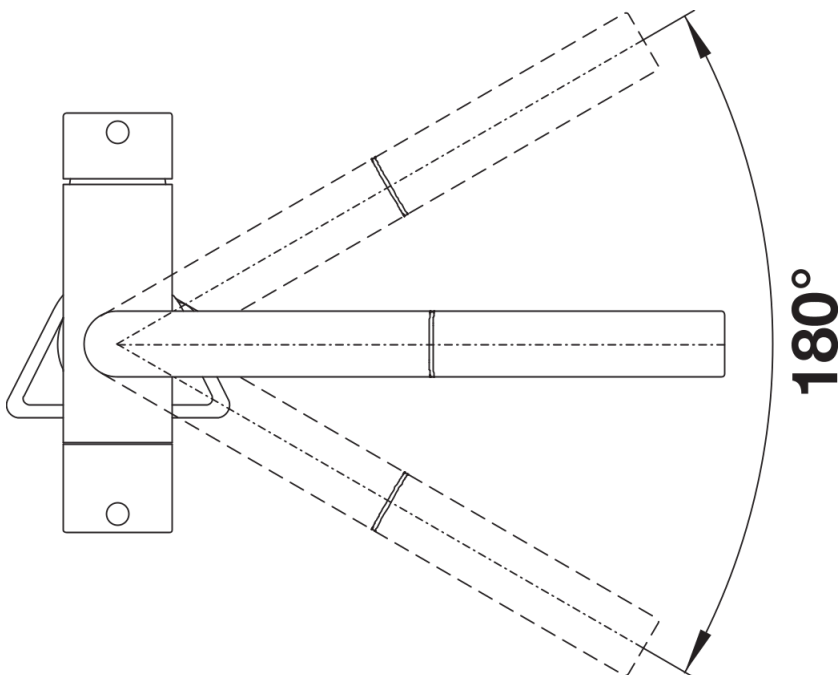
silgranitschwarz
anthrazit
felsgrau
alumetallic
silgranitweiß
jasmin
tartufo
cafe

SILGRANIT-Look silgranitweiß

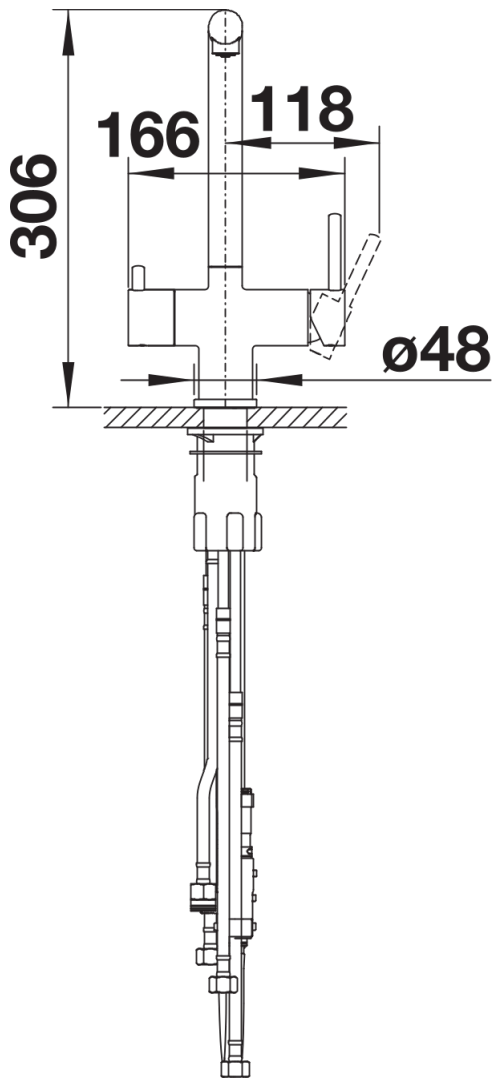
Lieferumfang

- Auslauf 180° schwenkbar
- Hahnlochbohrung mit \varnothing 35 mm erforderlich
- Kartusche und Ventil mit keramischen Dichtungen
- Brauseschlauch nylonummantelt
- herausziehbarer Auslauf mit separatem Auslauf für gefiltertes Wasser und Mischwasser (Kalt/Warm)
- Flexible Anschlussschläuche mit 650 mm Länge und $\frac{3}{8}$ " Mutter für besonders leichte und sichere Montage
- Patentierte Strahlregler für deutlich geringere Verkalkung
- Stabilisierungsplatte zur Erhöhung der Standfestigkeit der Küchenarmatur bei Einbau in Spülen aus Edelstahl
- Serienmäßig mit Rückflussverhinderer ausgestattet und damit eigensicher gegen Rückfließen nach EN1717
- LGA Zertifizierung vorgesehen
- DVGW Zertifizierung vorgesehen

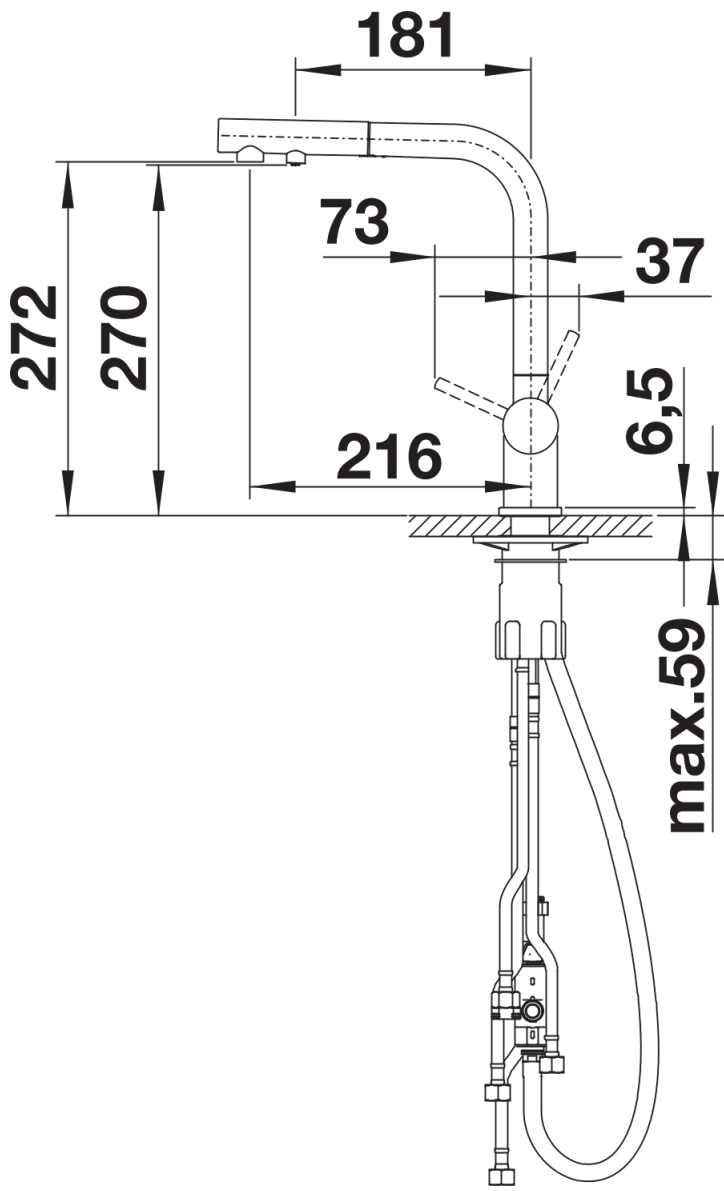
Details



Schwenkbereich



Seitenansicht Hebel 2D



Seitenansicht